



DuPont™ Corian® en Hoteles

CREANDO UNA EXPERIENCIA INOLVIDABLE



Corian.



ENDLESS EVOLUTION

DuPont™ Corian® en Hoteles





Belleza intemporal en un material de superficies icónico

Durante más de 200 años, DuPont ha ampliado los límites de la innovación en la industria, inventando materiales y tecnologías basados en la ciencia que ofrecen soluciones superiores y abren nuevos mercados.

Esta cadena de innovaciones exitosas ha representado una contribución de primer orden - tanto práctica como estéticamente - a una amplia gama de productos, proyectos e industrias en todo el mundo. DuPont™ Corian® ejemplifica a la perfección esta contribución. Inventado originariamente para ofrecer una alternativa de mayores prestaciones a los materiales convencionales de superficies, en la actualidad es reconocido internacionalmente por su impacto en el mundo del diseño interior.

DuPont™ Corian® es reconocido por su excepcional versatilidad, fiabilidad, elegancia y posibilidades de diseño prácticamente ilimitadas. Desde cuartos de baño a spas, barras, revestimiento de paredes, mostradores de recepción a iluminación, añade valor, carácter y sofisticación únicos al diseño interior en hoteles.

Este folleto ha sido diseñado para ofrecerle una visión general de las características de las prestaciones de DuPont™ Corian® y mostrar algunas de sus aplicaciones sorprendentes para hoteles en todo el mundo. Esperamos que lo aquí vea, le inspire para tener en consideración a DuPont™ Corian® para su próximo proyecto de desarrollo o renovación.

¿QUÉ ES CORIAN®?

DuPont™ Corian® es un material acrílico avanzado con carga mineral. Homogéneo y con color en toda su superficie, posee un acabado distintivo y una interacción con la luz fascinante.

Cualquiera que sea la naturaleza de su proyecto hotelero, DuPont™ Corian® permite una libertad creativa total. Puede grabar en él, darle virtualmente cualquier forma y especificarlo en una gama formidable de colores. Tanto si se plantea curvas ondulantes, formas orgánicas o efectos audaces al utilizar el color y la translucidez, puede hacer realidad su visión con Corian®.





Arriba: Sofitel Casablanca Tour Blanche, Marruecos; Proyecto de Marc Hertrich y Nicolas Adnet; foto cortesía de Deborel Maroc. Hotel, Amburgo.
Derecha: The George Hotel, Hamburgo, Alemania; Proyecto de Sibylle von Heyden Innenarchitektur & Design; foto DuPont™ Corian®.



Creando una primera impresión excelente

En los hoteles, las primeras impresiones cuentan. Sea en la zona de recepción o en el dormitorio, un entorno fresco, limpio y acogedor puede marcar la diferencia entre una visita única o un huésped habitual. Durante más de 40 años, los diseñadores han utilizado DuPont™ Corian® en hoteles por sus propiedades higiénicas inherentes, su practicidad y flexibilidad de diseño.

En todo el mundo, Corian® se encuentra en el corazón de algunos de los más característicos e innovadores diseños de hoteles y alojamiento contemporáneo. Los diseñadores de proyectos internacionales líderes utilizan Corian® para crear entornos bellos, ultra funcionales y que ofrezcan un confort elevado a los huéspedes de los hoteles.

Imagine un mostrador de recepción largo y curvado, una encimera con lavabos integrados... una ducha a medida...una encimera de cocina ergonómica... casi todo es posible con DuPont™ Corian®. Sus propiedades únicas permiten a los diseñadores jugar con las formas y adaptar el material a cualquier espacio.

La capacidad de termoformado de Corian®, y el hecho de que esté disponible en más de 80 colores (con colores a medidas como opción), permite posibilidades de diseño que no se pueden lograr con productos de piedra natural. Al combinar con belleza con otros materiales, Corian® se integra en cualquier entorno, sea clásico o contemporáneo, sencillo o altamente exclusivo.



Buena apariencia que resiste la vida cotidiana del hotel

HIGIENICO Y FÁCIL DE LIMPIAR

La limpieza es muy importante en todas las áreas de un hotel... y lo primero que muchos huéspedes apreciarán. Corian® se reconoce por sus propiedades higiénicas únicas. Sólido y no poroso, se une con juntas imperceptibles, creando superficies que son a la vez elegantes y fáciles de limpiar. Esto hace que sea la solución perfecta para spas, salones de belleza y zonas de wellness, así como para baños de huéspedes y públicos.

Los propietarios de hoteles quieren que el proceso de limpieza se lleve a cabo lo más rápido posible para reducir costes y molestias. Con Corian®, los lavabos se integran con juntas imperceptibles, por lo que no hay esquinas dónde se acumule la suciedad o la humedad. Corian® es fácil de limpiar usando productos comunes para el hogar y, siempre que se limpie adecuadamente, repelerá el crecimiento de moho y hongos.

UNA SOLUCIÓN DURADERA

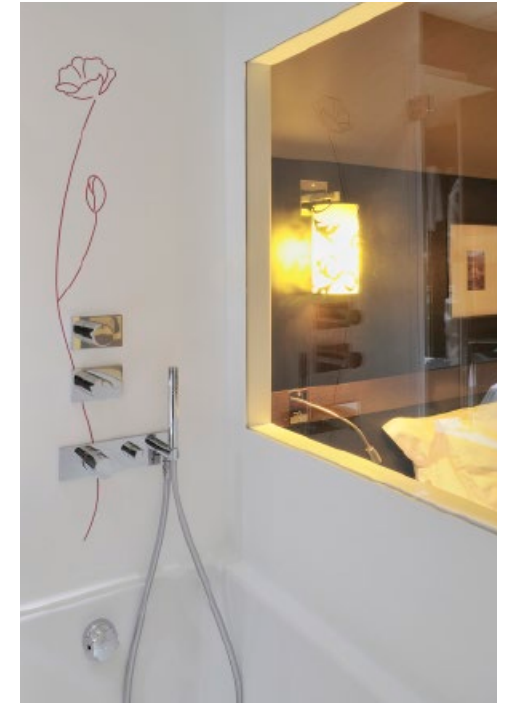
Corian® es duradero, no poroso y no se decapa. También es resistente a las manchas y a los arañazos. Si se producen rasguños o quemaduras de cigarrillos se pueden quitar con facilidad, a la vez que los daños mayores se pueden reparar in situ, minimizando así el tiempo en el que las habitaciones están fuera de servicio.

Izquierda: Percy Kildwick Golf Club en York, UK; foto cortesía de Jake Fitzjones.
Abajo: Hotel W Barcelona, España, Proyecto de Ricardo Bofill; foto cortesía Francesc Bedmar.
Derecha: Sofitel Casablanca Tour Blanche, Marruecos; Proyecto de Marc Hertrich y Nicolas Adnet; foto cortesía de Deborel Maroc.





Izquierda: Gamaritz Hotel, Biarritz, Francia; foto cortesía de Composite Système.
Abajo: Hotel Holiday Inn Vaugirard, Paris, Francia; foto cortesía Jean-Pierre Delagarde.
El 'antes' y 'después' de la renovación en un baño del Holiday Inn, Vaugirard (Paris). Usando Corian® fue posible rehabilitar el baño sin necesidad de tirar todo el espacio.



Mejorando la experiencia del huésped con un baño atractivo y nuevo

SOLUCIONES DE REHABILITACIÓN PARA BAÑO A MEDIDA

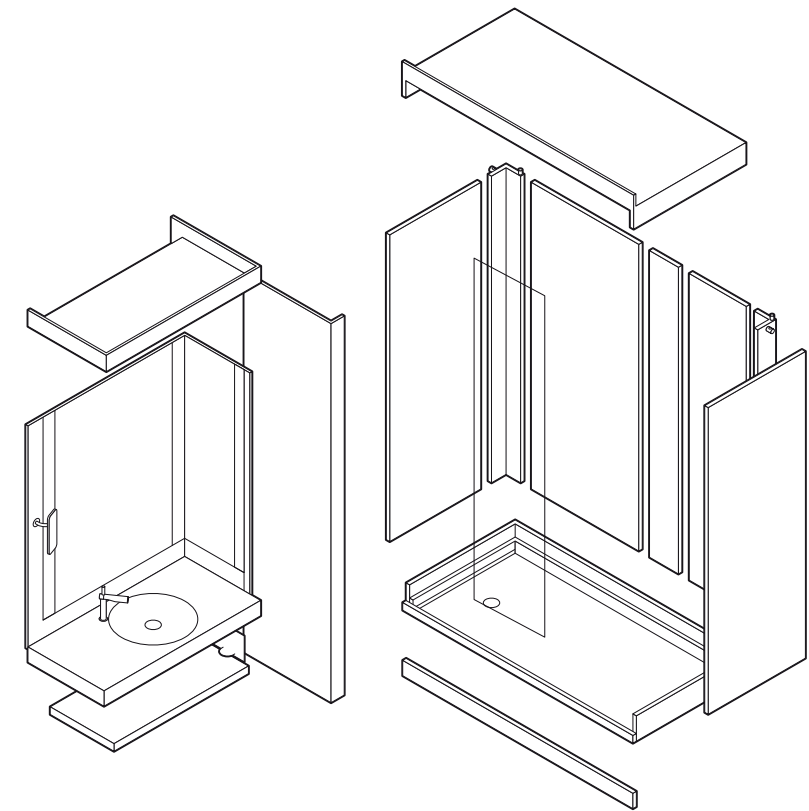
No importa los baños que quiera rehabilitar - desde uno a cientos - DuPont™ Corian® le ofrece la respuesta ideal. Su diseño preferido se puede adaptar a las dimensiones exactas que precisa y a la distribución del espacio, garantizando un baño perfectamente equipado y fácil de limpiar.

Con Corian®, los diseñadores pueden crear una habitación de huéspedes que se convierta en un cobijo atractivo para el viajero cansado. El material puede tomar forma para cubrir las paredes de la ducha, para crear detalles de utilidad totalmente integrados como jaboneras y estanterías, o ser moldeado hasta convertirse en encimeras con estilo. Con sus líneas puras y una amplia gama de colores, Corian® ofrece innumerables posibilidades de diseño. También combina a la perfección con madera, acero inoxidable y vidrio.

Tanto si sus clientes optan por una ducha revitalizante como por un baño relajante, Corian® asegura que la experiencia les dejará una impresión duradera.



Hotel Mercure Paris Centre Tour Eiffel, Paris, Francia; foto Stefan Kraus, cortesía de Accor.



Renovación rápida para minimizar el tiempo “fuera de servicio”

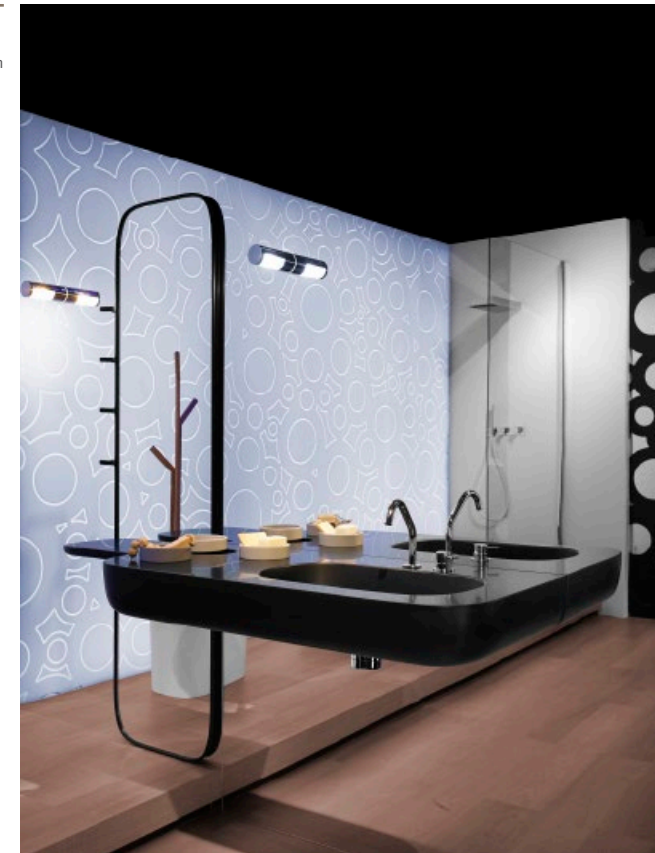
Para cualquier hotel, cuya rentabilidad es tener la máxima ocupación, reducir los tiempos del “fuera de servicio” es un factor clave en los procesos de renovación o mantenimiento. Con esto en mente, DuPont™ Corian® es una solución excelente para las renovaciones de los baños de los hoteles. Gracias al ingenioso sistema “fácil de montar” promovido por Corian® en colaboración de compañías especializadas en tecnología sanitaria, los propietarios de hoteles pueden ejecutar una rehabilitación total en sus baños de una forma rápida y rentable.

El sistema, que incluye techo, tabiques, revestimientos de ducha y zona de tocador, se monta sin retirar el revestimiento original y puede ser ensamblado en un corto espacio de tiempo desde que se entregan los elementos listos para ello. Esta solución se adapta a cualquier configuración y, dado que el material se ensambla sin juntas, ofrece un elevado nivel de higiene sin riesgo de deterioro con el paso del tiempo. También puede adaptarse a cualquier diseño o espacio reducido.

Ya implementado por una importante cadena hotelera para la remodelación de alrededor de 10.000 de sus baños, el sistema proporciona un ahorro de costes significativos comparado con las soluciones tradicionales de rehabilitación, reduciendo al mínimo el tiempo “fuera de servicio” y mejorando de forma considerable la experiencia que ofrece el hotel a sus huéspedes.



Izquierda: Dinner club en Viena, Austria; Proyecto de Söhne&Partner; foto Severin Wurning.
Derecha: Lavabo y espejo Esperanto de Rexa Design, "Corian® 2.0" (Semana del Diseño de Milán 2014); diseño de Monica Graffeo; foto Leo Torri.



Colores oscuros intensos, fáciles de mantener

Aunque los colores oscuros ofrecen diseños visualmente impactantes, hasta ahora resultaban menos prácticos que los blancos o los tonos claros ya que, sobre ellos, cualquier rasguño es mucho más perceptible. No obstante, gracias a la nueva DeepColour™ Technology* de DuPont, Corian® ha lanzado recientemente una gama de colores oscuros intensos que ofrece un rendimiento mejorado y un proceso de termoformado, unión y acabado más sencillo.

Esto significa que diseñadores y arquitectos pueden especificar tonos oscuros intensos que anteriormente se desaconsejaban para entornos con mucho tráfico, y que los propietarios de hoteles pueden estar seguros de que esos colores serán fáciles de mantener.

La primera colección DeepColour™ Technology* se compone de cuatro tonos negros intensos (Deep Anthracite, Deep Black Quartz, Deep Night Sky y Deep Nocturne) y seis tonos elegantes en marrón (Deep Bedrock, Deep Caviar, Deep Espresso, Deep Mink, Deep Sable y Deep Storm).

* Pendiente de patente

Mesillas de noche de Linak con dispositivo inalámbrico integrado para la recarga de smartphones por Powermat Technologies; diseño de Hans Sandgren Design; foto Sanne Berg Thunngade Århus.



DuPont™ Corian® con tecnología integrada

LO ÚLTIMO EN TECNOLOGÍA PUNTERA Y ESTILO

La recarga de teléfonos móviles y tabletas en los hoteles es un problema para los viajeros, que tienen que localizar la carga adecuada, encontrar una toma de corriente y, si sucede en el extranjero, también un adaptador para el país. Abriendo un nuevo mundo de comodidades, DuPont™ Corian® se ha adelantado en superficies con tecnología inalámbrica incluida que permite a los clientes cargar sus smartphones o tabletas poniéndolos, sencillamente, sobre una encimera de DuPont™ Corian®.

Esta solución de carga inalámbrica se puede integrar en prácticamente cualquier aplicación en Corian® - desde mesas en zonas de lounge hasta mesillas de noche, habitaciones de huéspedes o espacios públicos- simplificando la vida de los huéspedes y ofreciéndoles una solución nueva, sencilla y tecnológicamente puntera.



DYNAMIC LEDWALL: JUGANDO CON LA LUZ Y CON CONTENIDO PERSONALIZADO

La Ambium® Dynamic LEDwall de Koledo da vida a los espacios interiores combinando DuPont™ Corian® con iluminación y contenido digital dinámico.

La pared, hecha en DuPont™ Corian®, está iluminada con LEDs multi-color integrados detrás del material que emite contenido que puede ser personalizado de acuerdo a las necesidades y requerimientos de cada atmósfera específica. Esta combinación única de experiencias sensoriales tiene infinitas posibilidades, tanto para impulsar estados de ánimo, como por mero entretenimiento o como para mejorar su identidad corporativa. Allá dónde elija utilizarlo, la Dynamic LEDwall es perfecta para atraer, inspirar, sorprender y deleitar a sus huéspedes.



Arriba: Lavabo Esperanto de Rexa Design, "Corian® 2.0" (Semana del Diseño de Milán 2014); diseño de Monica Graffeo; foto Leo Torri.
Abajo: Ambium® Dynamic LEDwall de Koledo, "Corian® 2.0" (Semana del Diseño de Milán 2014); foto Leo Torri.



Poncelet Cheese Bar. Madrid, España; Proyecto de Gabriel Corchero; foto PasqualeCaprile.



W Barcelona Hotel, España; Proyecto de Ricardo Bofill; foto Francesc Bedmar.

Bares y restaurantes vibrantes y memorables

Bares y restaurantes son los lugares en los que los clientes se relajan y socializan - y donde los hoteles pueden crear una atmósfera vibrante que haga que los huéspedes vuelvan una y otra vez.

Corian® se puede adaptar hasta ajustarse a todos los requisitos de ocio y formas de los comedores. Los sobres de las mesas en Corian® satisfacen los mayores estándares de higiene a la vez que ofrecen un telón de fondo atractivo y elegante sobre el que disfrutar de platos deliciosos, buenos vinos y cócteles sofisticados. Más allá de las mesas y las barras de bar, Corian® puede crear superficies en paredes que ayuden a crear ambientes relajados o emocionantes.

Con una amplia gama de colores y posibilidades de diseño entre las que elegir, Corian® permite a los propietarios de hoteles crear una atmósfera íntima y atractiva en un hotel boutique o mantener una fuerte presencia de marca en toda la cadena.

Una inversión rentable

Como material versátil y único, DuPont™ Corian® tienen unos costes de producción iniciales más elevados en comparación a otras alternativas. Sin embargo, merece la pena ver más allá. Como confirman las principales cadenas hoteleras del mundo, las soluciones DuPont™ Corian® ofrecen un coste menor en términos de mantenimiento y limpieza, reparación o sustitución y costes de proyectos de rehabilitación, incluyendo el tiempo de “fuera de servicio” de la habitación durante el proceso. Esto significa que, a largo plazo, Corian® ofrece un excelente retorno de la inversión.



Izquierda: Restaurante Inamo, Londres, Reino Unido; diseño de Blacksheep Architecture and Design; foto Francesca Yorke.
Arriba: Club Percy Kildwick en York, Reino Unido; foto Jake Fitzjones.

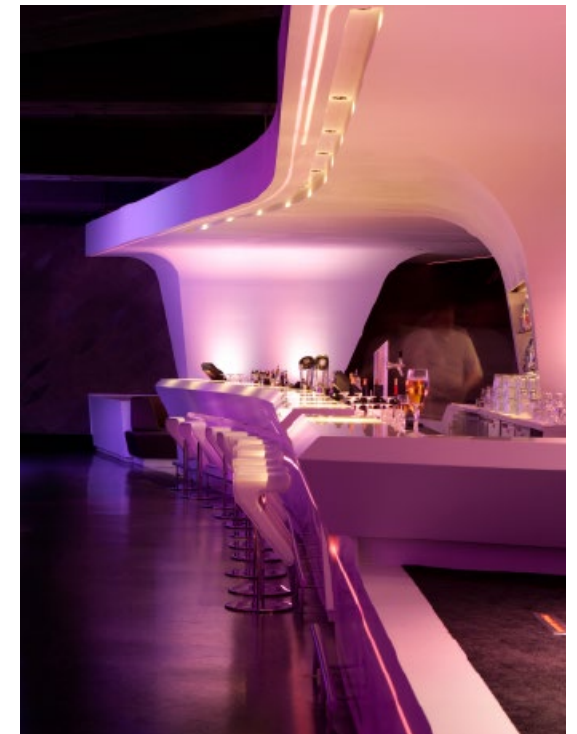


Respeto al medio ambiente

DuPont™ Corian® (ya sea como marca o como material específico) ha recibido certificaciones independientes de relevancia por su desarrollo ambiental (tales como GreenGuard®, NAHB North American Builders Association, U.S. Green Building Council's LEED® Green Building Rating System, Scientific Certification Systems, and Ecospecifier). El rendimiento higiénico del material también ha sido certificado por instituciones independientes de prestigio.

Los sistemas de gestión ambiental de las plantas de DuPont que producen DuPont™ Corian® han sido certificadas según la ISO 14001. Además, como resultado de un programa de mejora de varios años, todas las plantas de DuPont que fabrican DuPont™ Corian® han reducido a cero la cantidad de desechos vertidos a base de reutilizar y reciclar sus productos y residuos.

Izquierda: Zenden Hotel, Maastricht, Países Bajos; proyecto de Wiel Arets Architects; foto cortesía de Zenden Hotel.
Arriba: Hotel Hampton de Hilton, Gdansk, Polonia; foto DuPont™ Corian®.



Izquierda: Hotel Sofitel Bruselas, Bélgica; Proyecto de Antoine Pinto; foto cortesía de Sofitel.
Arriba: bar Harvey Nichols Fifth Floor, Londres, Reino Unido; Proyecto de Shaun Clarkson ID; foto Jake Fitzjones.
Abajo: Dinner club en Viena, Austria; proyecto de Söhne&Partner; foto Severin Wurning.

Información técnica

10 AÑOS DE GARANTÍA DUPONT EN EL ÁREA EMEA (EUROPA, ORIENTE MEDIO Y ÁFRICA)

Además de la garantía de 10 años de DuPont, todas las instalaciones suministradas por un miembro de la red Corian® Quality Network, de acuerdo con los procedimientos vigentes en el momento de la instalación, están cubiertas por la garantía limitada de diez (10) años.

	DUPONT™ CORIAN® GROSOR 12 MM	PIEDRA NATURAL Y GRANITO	PIEDRA RECONSTITUIDA	HORMIGÓN	VIDRIO	ACERO INOXIDABLE	LAMINADO
CALOR	Resistencia al calor*	Agrietamiento en caso de choques térmicos	Buena resistencia al calor	Buena resistencia, pero posibilidad de decoloración	Muy sensible a los choques térmicos	El calor puede causar dilatación del material	Riesgo de formación de burbujas y decoloración en exposición al calor
IMPACTO	Buena resistencia a impactos mecánicos	Pesado y quebradizo	Pesado y quebradizo	Frágil en caso de impacto mecánico	Frágil en caso de impacto mecánico. Superficie ruidosa	Marcas en caso de impacto	Resistencia al impacto, pero sensible a la humedad
HIGIENE	Sin poros	Poroso. Falta de resistencia a manchas y ácidos. Pobre en términos de higiene	Falta de higiene debido a las juntas	Poroso	Higiene pobre debido a las juntas	Higiénico	Higiene pobre debido a las juntas. No resiste las manchas de ácido.
LIMPIEZA	Fácil de limpiar gracias a las discretas juntas*	Requiere mantenimiento (sellado)	Sensible a los blanqueadores	Difícil de mantener	Sensible a los productos de limpieza abrasivos	Requiere un elevado nivel de mantenimiento (debido a las huellas dactilares, agua)	Fácil de limpiar
RENOVABILIDAD	Puede restituirse a su aspecto original	No se puede reparar	No se puede reparar	Difícil de reparar	Los rasguños no se pueden quitar	No se puede reparar (al tratarse de una sola hoja)	No se puede reparar
UNIONES	Juntas discretas que permiten un efecto monolítico entre lavabo, antepecho y superficie de trabajo	Juntas visibles (selladas)	Juntas visibles (selladas)	Sin juntas, pero difícil de instalar	Juntas visibles (silicona)	Fabricación costosa de una única pieza	Juntas visibles. Riesgo de filtración de agua entre la superficie de trabajo y el lavabo
COLORES	Amplia paleta cromática	Colores aleatorios	Sensible a UV: pérdida de color. Sin colores sólidos	Elección muy limitada de colores. Pérdida de reproducción de color	Elección limitada de colores – sólo colores sólidos	Sólo una posibilidad de color	Amplia paleta cromática
ESTÉTICA	Tacto sedoso. La versatilidad de los diseños 3D permite diseños y formas únicas	Tacto piedra. Crear curvas o formas redondeadas es muy caro	Tacto frío. Crear curvas o formas redondeadas es muy caro	Tacto frío	Tacto frío. Refleja la luz. Soluciones creativas limitadas	Desarrolla pátina con el tiempo	Opciones de diseño muy limitadas
GARANTÍA	Garantía de instalación de 10 años que cubre fabricación e instalación (se aplican restricciones)	Después del servicio de venta puede ser proporcionado por el proveedor	Sólo un fabricante ofrece garantía sobre el material	Después del servicio de venta puede ser proporcionado por el proveedor	Después del servicio de venta puede ser proporcionado por el proveedor	Después del servicio de venta puede ser proporcionado por el proveedor	Después del servicio de venta puede ser proporcionado por el proveedor

* Por favor, consulte las directrices de Uso & Cuidado de Corian®



Resistencia química de Corian®

Los siguientes reactivos no muestran efectos permanentes en las superficies Corian® al estar en contacto con ellas por un periodo de 16 horas.

Los residuos químicos pueden eliminarse con un estropajo Scotch-Brite™ húmedo y un limpiador blanqueante. A veces se han observado efectos mínimos, en concreto en los indicados por las notas al pie (** y ***).

Acetona **	Tintes para cabello	Sal (cloruro sódico)
Amoniaco (10%)	Jabón doméstico	Detergente no jabonoso
Recambios de bolígrafo	Ketchup	Salsa de soja
Lejía (de uso doméstico)	Zumo de limón	Azúcar (sacarina)
Sangre	Lápiz de labios	Tè
Cigarro (nicotina)	Abrillantadores de zapatos	Salsa de tomate
Cafè	Mercurocromo (2% en agua)***	Orina
Aceite para cocinar	Mostaza	Vinagre
Sellador dental	Esmalte de uñas	Tintas lavables
Eosina	Aceite de oliva	Vino (todas las variedades)
Colorante alimenticio	Mina de lápiz	

** Puede causar un ligero deterioro en el color tras 16 horas de exposición

*** Puede causar un ligero oscurecimiento tras 16 horas de exposición

Hotel Royal Christiania, Oslo, Noruega; foto cortesía del Hotel Royal Christiania.

Contacto

Para más información, póngase en contacto con su representante local o llámenos a nuestro número de teléfono gratuito:

ÁFRICA SUBSAHARIANA
+27 82 797 9078

**ALBANIA · BULGARIA ·
KOSOVO · MACEDONIA**
+359 889 924181

ALEMANIA
0800 18 10 018

ARABIA SAUDÍ · YEMEN
+966554724448

AUSTRIA
0800 29 58 33

BÉLGICA
0800 96 666

**BOSNIA & HERZEGOVINA ·
MONTENEGRO · SERBIA**
+381 11 20 90 580

CHIPRE · GRECIA
+30 210 6889700

CROACIA · ESLOVENIA
+386 41 37 00 31

EGIPTO · MALTA · NORTE DE ÁFRICA
+20100 0107 421

**EMIRATOS ÁRABES UNIDOS · QATAR
· BAHREIN · KUWAIT · OMÁN**
+971 50 4521511 (U)

ESPAÑA
901 12 00 89

FRANCIA
0800 91 72 72

HUNGRÍA
+36 30 39 67 312

IRLANDA
1800 55 32 52

ITALIA
800 87 67 50

JORDANIA · LÍBANO
+971 4 4285606

KUWAIT · OMÁN
+971 50 4521511 (U)

LUXEMBURGO
800 23 079

PAÍSES BAJOS
0800 02 23 500

PAÍSES NORDICOS
+46 31 60 73 70

PAKISTÁN
+92 21 56 11 110

POLONIA
+48 22 32 00 900

PORTUGAL
+351 22 75 36 900

REINO UNIDO
0800 96 21 16

REPÚBLICA CHECA · ESLOVAQUIA
+420 25 74 14 213

RUMANÍA
+40 31 62 04 100

RUSIA · KAZAJSTÁN
+7 495 79 72 200

SUIZA
0800 55 46 14

**TURQUÍA · ISRAEL ·
PAÍSES DEL CÁUCASO ·
NORTE DE IRAK Y NORTE DE CHIPRE**
+90 212 340 04 00

**UCRANIA · BIELORRUSIA ·
MOLDAVIA**
+38 044 498 90 00

La información contenida en este folleto se ofrece gratuitamente por E.I. du Pont de Nemours and Company Inc. o sus compañías asociadas (denominados colectivamente "DuPont"). Se basa en información técnica que DuPont considera fiable y está prevista para uso de personas con conocimientos técnicos en esta área, a su propia discreción y riesgo. DuPont no asume ninguna responsabilidad por los resultados obtenidos o los riesgos en que se incurra por el uso de la información contenida en este folleto, sea total o parcialmente, por el fabricante, arquitecto, diseñador, propietario o usuario de las láminas DuPont™ Corian® ni será responsable en caso de no cumplimiento de las normas gubernamentales aplicables o en el caso de que las láminas DuPont™ Corian® se utilicen violando leyes gubernamentales aplicables. Más específicamente, no aprobamos ni desaprobamos cualquier diseño o croquis que se envíe ni asumimos ninguna responsabilidad sobre el diseño seleccionado. Cualquiera y todas las responsabilidades de un diseño recaen en el arquitecto, el diseñador, el propietario o el usuario, basándose en los acuerdos contractuales a los que pudiera haberse llegado. Aún más, la información de este folleto no contiene garantías, excepto en la medida en que expresamente se especifique en ella otra cosa.

Además de la garantía de 10 años de DuPont, todas las instalaciones provistas por un miembro de la Corian® Quality Network de acuerdo con los procedimientos vigentes en el momento de la instalación están cubiertas por la garantía limitada de diez (10) años. Para más detalles, por favor, acuda a las condiciones y términos generales de la garantía limitada de 10 años. Creemos que toda la información de esta publicación es correcta en el momento de su impresión. Su fin es proporcionar información referente a nuestros productos y sus posibilidades de aplicación y por lo tanto no está prevista como ninguna forma de garantía con respecto a las características específicas del producto, excepto en la medida en que expresamente se especifique en ella otra cosa.



Corian.

www.corian.es

www.corian.com

En la portada:

Hotel Sofitel Bruselas, Bélgica; proyecto de Antoine Pinto; foto cortesía de Sofitel.

El logo oval de DuPont Oval, DuPont™, The miracles of science™ y Corian® son marcas registradas o marcas comerciales de E.I. du Pont de Nemours and Company o sus asociados. Sólo DuPont produce Corian®. Copyright © 2013 DuPont. Todos los derechos reservados. Otros logos, marcas registradas y marcas comerciales son propiedad de sus respectivos propietarios.

www.corian.es
www.corian.com

El logo oval de DuPont, DuPont™, The miracles of science™, Endless Evolution, el logo Endless Evolution y Corian® son marcas registradas, marcas comerciales o material con derechos de copyright de E. I. du Pont de Nemours and Company o sus asociados. Sólo DuPont produce Corian®.

Copyright © 2014 E. I. du Pont de Nemours and Company o sus asociados.

Todos los derechos reservados. Este documento está protegido por todas las leyes aplicables. Otros logos, marcas registradas o marcas comerciales son propiedad de sus respectivos propietarios.



The miracles of science™